

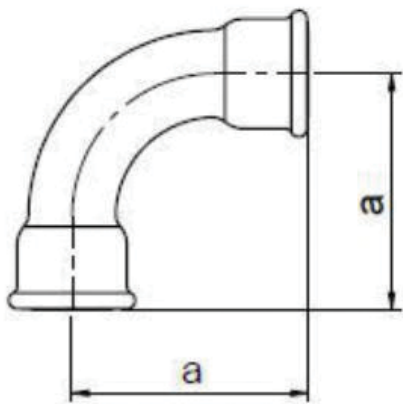
LONG SWEEP BEND 90°



2/15

PN, EN, ISO
CATALOGUE INTERNATIONAL

G1
2



Dimension [inch]	Weight of carton [kg]		Quantity in carton [pc.]	Dimension a [mm]
	black	galv		
1/4	12,2	12,8	200	40
3/8	14	14,6	150	48
1/2	11,4	11,6	80	55
3/4	14	14,6	60	69
1	21,7	22	50	85
1 1/4	23,8	24,3	30	105
1 1/2	21,4	22,3	23	116
2	17,2	17,6	12	140
2 1/2	10,4	10,6	4	176
3	11,3	11,6	3	205
4	6,3	6,4	1	260