

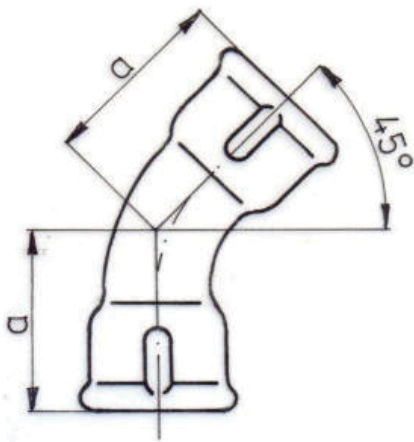
LONG SWEEP BEND 45°



PN, EN, ISO
CATALOGUE INTERNATIONAL

G1/45°
41

41/20



Dimension [inch]	Weight of carton [kg]		Quantity in carton [pc.]	Dimension a [mm]
	black	galv		
3/8	8,9	9,4	120	30
1/2	12	12,5	100	36
3/4	12,5	12,9	60	43
1	19,6	20,6	60	51
1 1/4	22	22,8	40	64
1 1/2	23,2	24	33	68
2	19,8	20,2	20	81
2 1/2	13,6	14,2	8	99
3	14,9	15,5	6	113