

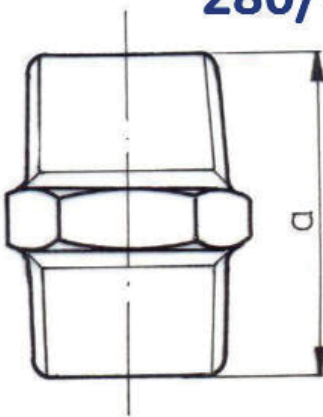
HEXAGON NIPPLE

PN, EN, ISO
CATALOGUE INTERNATIONAL

N8
280



280/38



Dimension[inch]	Weight of carton [kg]		Quantity in carton [pc.]	Dimension a [mm]
	black	galv		
1/4	10,2	10,5	350	36
3/8	10,8	11	250	38
1/2	11,4	12	160	44
3/4	12,3	12,9	140	47
1	21,5	22,8	130	53
1 1/4	22,2	23,2	80	57
1 1/2	20,9	22,1	75	59
2	20	20,2	40	68
2 1/2	19,5	20	25	75
3	22,6	23,2	20	83
4	14,7	15	8	95