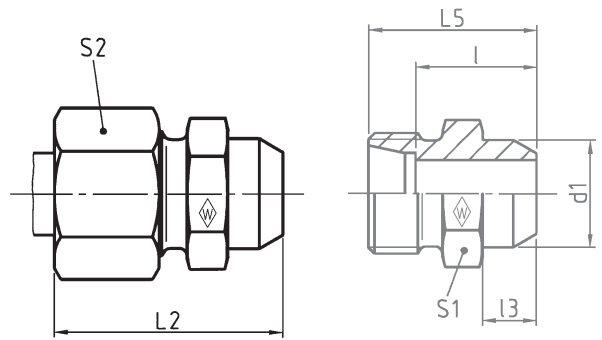


P-ASV



Series	bar	Tube OD	Type	Reference	kg per 100 pcs.	L ₂	L ₅	l	l ₃	d ₁	S ₁	S ₂
Reihe	PN	Rohr-AD	Typ	Best.-Nr.	kg per 100 St.							
Série	(psi)	Tube Ø ext.	Désignation	Réf.	kg par 100 p.							
L	500 (7252)	6	P-ASV 6 L	WAL373491	2,5	29	21	14	7	10	12	14
		8	P-ASV 8 L	WAL373492	3,6	31	23	16	8	12	14	17
		10	P-ASV 10 L	WAL373493	4,7	33	25	18	8	14	17	19
	400 (5801)	12	P-ASV 12 L	WAL373494	6,3	33	25	18	8	16	19	22
		15	P-ASV 15 L	WAL373495	8,4	37	29	22	10	19	22	27
		18	P-ASV 18 L	WAL373496	13,9	40	31	23,5	10	22	27	32
	250 (3626)	22	P-ASV 22 L	WAL373497	18,1	45	36	28,5	12	27	32	36
		28	P-ASV 28 L	WAL373498	30,2	47	38	30,5	12	32	41	41
		35	P-ASV 35 L	WAL373499	37,7	54	43	32,5	14	40	46	50
		42	P-ASV 42 L	WAL373500	64,1	58	46	35	16	46	55	60
S	800 (11603)	6	P-ASV 6 S	WAL373501	3,2	34	26	19	7	11	14	17
		8	P-ASV 8 S	WAL373502	4,9	36	28	21	8	13	17	19
		10	P-ASV 10 S	WAL373503	7,2	39	30	22,5	8	15	19	22
	630 (9137)	12	P-ASV 12 S	WAL373504	8,3	41	32	24,5	10	17	22	24
		14	P-ASV 14 S	WAL373505	10,8	45	35	27	10	19	24	27
	420 (6091)	16	P-ASV 16 S	WAL373506	14,4	45	35	26,5	10	21	27	30
		20	P-ASV 20 S	WAL373507	21,8	51	40	29,5	12	26	32	36
		25	P-ASV 25 S	WAL373508	37,7	56	44	32	12	31	41	46
		30	P-ASV 30 S	WAL373509	44,9	62	49	35,5	14	36	46	50
		38	P-ASV 38 S	WAL373510	68,4	69	54	38	16	44	55	60

L₂ = approximate length with nut tightened
 L₂ = Ungefährmaß bei angezogener Überwurfmutter
 L₂ = longueur approximative, l'écrou étant bloqué

Body manufactured in weldable quality steel
 Werkstoff der Verschraubungsstutzen ist schmelzsweißbarer Stahl
 Le corps est en acier soudable