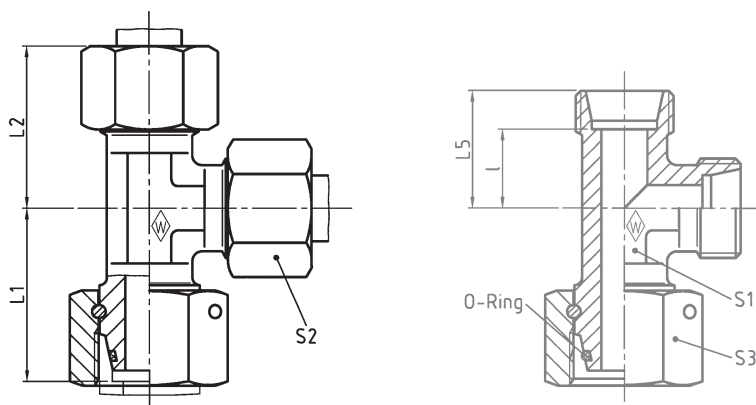


P-ELVD

with taper and O-ring NBR* (e. g. Perbunan)

mit Dichtkegel und O-Ring NBR* (z. B. Perbunan)

avec cône d'étanchéité et joint torique NBR* (p. ex. Perbunan)



| Series | bar | Tube OD | Type | Reference | kg per 100 pcs. | | | | | | | | *O-ring |
|--------|----------------|----------------|--------------------|--------------------|--------------------|----------------|----------------|----------------|------|----------------|----------------|----------------|-------------------|
| Reihe | PN | Rohr-AD | Typ | Best.-Nr. | kg per 100 St. | | | | | | | | *O-Ring |
| Série | (psi) | Tube Ø ext. | Désignation | Réf. | kg par 100 p. | L ₁ | L ₂ | L ₅ | l | S ₁ | S ₂ | S ₃ | *Joint torique |
| L | 500 (7252) | 6 | P-ELVD 6 L | WAL374594 | | 26 | 29 | 21 | 14 | 12 | 14 | 17 | 4,5 x 1,5 |
| | | 8 | P-ELVD 8 L | WAL374595 | | 27,5 | 29 | 21 | 14 | 12 | 17 | 17 | 6 x 1,5 |
| | | 10 | P-ELVD 10 L | WAL374596 | | 29 | 30 | 22 | 15 | 14 | 19 | 19 | 8,5 x 1,5 |
| | 400 (5801) | 12 | P-ELVD 12 L | WAL372991 | | 29,5 | 32 | 24 | 17 | 17 | 22 | 22 | 10 x 1,5 |
| | | 15 | P-ELVD 15 L | WAL374597 | 22,3 | 32,5 | 36 | 28 | 21 | 19 | 27 | 27 | 12 x 2 |
| | | 18 | P-ELVD 18 L | WAL374598 | 33,7 | 35,5 | 40 | 31 | 23,5 | 24 | 32 | 32 | 15 x 2 |
| | | 22 | P-ELVD 22 L | WAL374599 | 43,9 | 38,5 | 44 | 35 | 27,5 | 27 | 36 | 36 | 20 x 2 |
| | 250 (3626) | 28 | P-ELVD 28 L | WAL374600 | 56,8 | 41,5 | 47 | 38 | 30,5 | 36 | 41 | 46 | 26 x 2 |
| | | 35 | P-ELVD 35 L | WAL374601 | 90,5 | 51 | 56 | 45 | 34,5 | 41 | 50 | 50 | 32 x 2,5 |
| | | | 42 | P-ELVD 42 L | WAL374602 | 134,4 | 56 | 63 | 51 | 40 | 50 | 60 | 60 |
| S | 800 (11603) | 6 | P-ELVD 6 S | WAL374603 | | 27 | 31 | 23 | 16 | 12 | 17 | 17 | 4,5 x 1,5 |
| | | 8 | P-ELVD 8 S | WAL374604 | | 27,5 | 32 | 24 | 17 | 14 | 19 | 19 | 6 x 1,5 |
| | | 10 | P-ELVD 10 S | WAL374605 | | 30 | 34 | 25 | 17,5 | 17 | 22 | 22 | 8,5 x 1,5 |
| | 630 (9137) | 12 | P-ELVD 12 S | WAL374606 | | 31 | 38 | 29 | 21,5 | 17 | 24 | 24 | 10 x 1,5 |
| | | 14 | P-ELVD 14 S | WAL374607 | 27,7 | 35 | 40 | 30 | 22 | 19 | 27 | 27 | 12 x 2 |
| | 420 (6091) | 16 | P-ELVD 16 S | WAL374608 | 34,5 | 36,5 | 43 | 33 | 24,5 | 24 | 30 | 30 | 14 x 2 |
| | | 20 | P-ELVD 20 S | WAL374609 | 54,8 | 44,5 | 48 | 37 | 26,5 | 27 | 36 | 36 | 17,3 x 2,4 |
| | 400 (5801) | 25 | P-ELVD 25 S | WAL374610 | 103,6 | 50 | 54 | 42 | 30 | 36 | 46 | 46 | 22,3 x 2,4 |
| | | 30 | P-ELVD 30 S | WAL374611 | 134,1 | 55 | 62 | 49 | 35,5 | 41 | 50 | 50 | 27,3 x 2,4 |
| | | | 38 | P-ELVD 38 S | WAL374612 | 196,4 | 63 | 72 | 57 | 41 | 50 | 60 | 60 |

L₂ = approximate length with nut tightened
 L₂ = Ungefährmaß bei angezogener Überwurfmutter
 L₂ = longueur approximative, l'écrou étant bloqué

*FPM (e. g. Viton) on request
 *FPM (z. B. Viton) auf Anfrage
 *FPM (p. ex. Viton) sur demande

