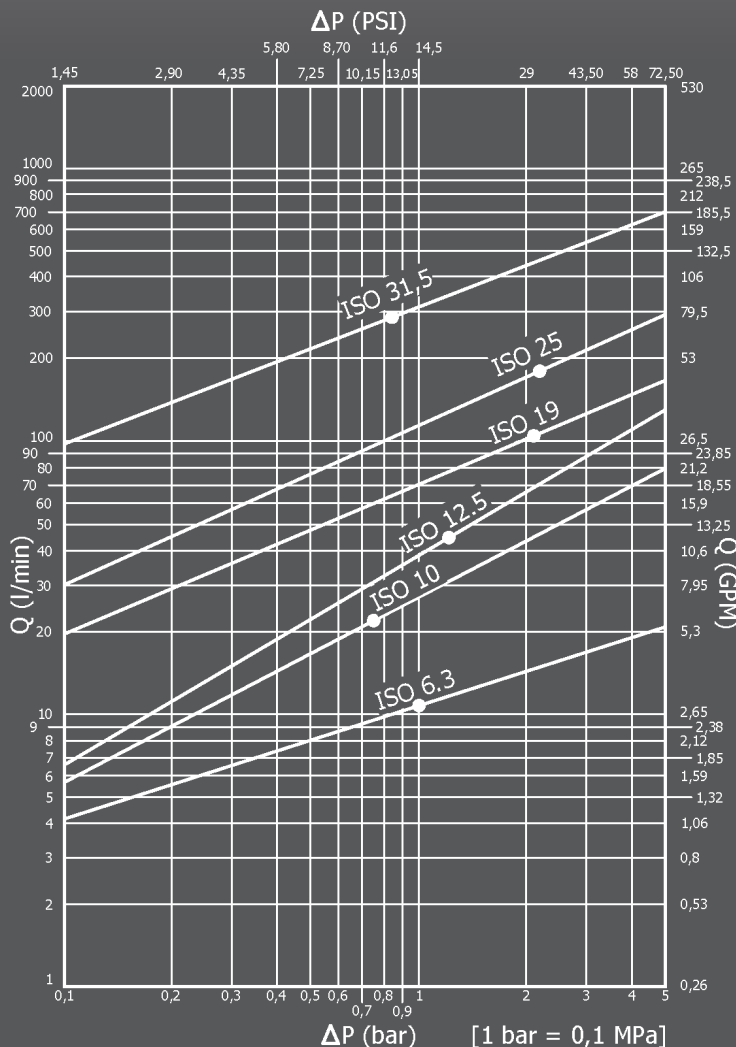


Nominal size				Max working pressure	Rated flow	Max flow rate	Min burst pressure			Fluid spillage
							Male	Female	Coupled	
DNP	BG	ISO	mm	MPa	l/min	l/min	MPa	MPa	MPa	cc
06	1	6.3	5	45	12	17	190	270	250	0,8
10	2	10	8,5	40	23	46	130	150	180	1,9
13	3	12.5	10,5	40	45	90	120	150	140	2,7
20	4	19	15,7	30	106	190	100	130	140	9,3
25	5	25	17,3	30	189	280	100	130	140	16
30	6	31.5	29,6	30	288	480	100	100	100	30

1 MPa = 145,04 psi • 1 l = 0,264 gal



## SCREW/ISO 14541

INNESTI A VITE/ACCIAIO  
SCREW COUPLINGS/STEEL  
SCHRAUBKUPPLUNGEN/STAHL  
COUPLEURS A VISSER/ACIER

### Caratteristiche tecniche

- Norma: ISO 14541
- Occlusione: valvola
- Aggancio: a vite
- Materiale: acciaio
- Finitura: Zn-Fe (Cr III)
- Filettature: BSP - NPT - SAE - METRICHE
- Guarnizioni standard: NBR
- Temperatura d'esercizio: -25 °C +100 °C
- Guarnizioni opzionali: FKM, EPDM o altro
- Pressioni di esercizio: 300-450 bar
- Connessione in pressione: consentita (lato maschio o lato femmina)
- Massima pressione residua: pressione d'esercizio

### Technical data

- Standard: ISO 14541
- Occlusion: poppet
- Locking: screw
- Material: steel
- Finishing: Zn-Fe (Cr III)
- Threads: BSP - NPT - SAE - METRICS
- Standard seals: NBR
- Working temperature: -25 °C +100 °C
- Optional seals: FKM, EPDM or more
- Working pressure: 300-450 bar
- Connection under pressure: allowed (both male or female side)
- Max residual pressure: working pressure

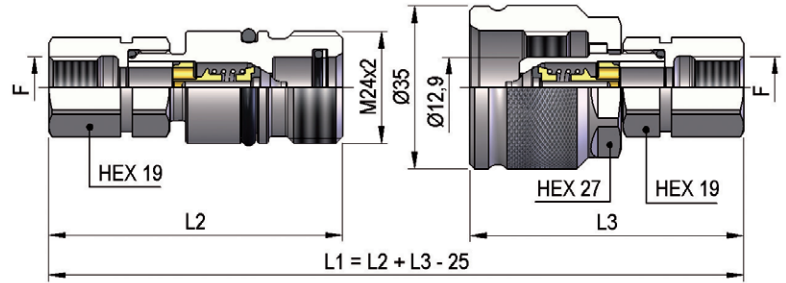
### Technische Merkmale

- Norm: ISO 14541
- Verschluss: ventil
- Kupplung: Schraubweise
- Werkstoff: Stahl
- Ausführung: Zn-Fe (Cr III)
- Gewinde: BSP - NPT - SAE - METRISCHE
- Standard-Dichtungen: NBR
- Betriebstemperatur: -25 °C +100 °C
- Dichtungen nach Wahl: FKM, EPDM, usw.
- Betriebsdruck: 300-450 bar
- Kuppeln unter Druck: erlaubt (Steckerseite oder Muffenseite)
- Max. Restdruck: Betriebsdruck

### Caracteristiques techniques

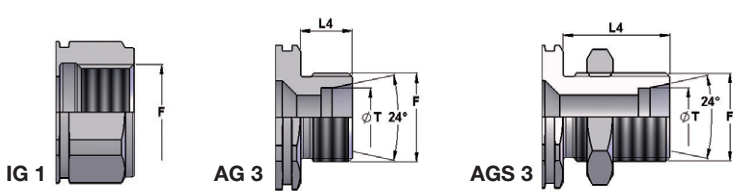
- Norme: ISO 14541
- Obturation: clapet
- Accrochage: a vissé
- Matériel: acier
- Traitement: Zn-Fe (Cr III)
- Taraudage: BSP - NPT - SAE - METRIQUES
- Joints standard: NBR
- Température de service: -25 °C +100 °C
- Joints facultatifs: FKM, EPDM, ect.
- Pression de service: 300-450 bar
- Connexion sous pression: possible (côté male ou femelle)
- Pression restante max: pression de service

**PVV3 DN06 - BG 1 - ISO 6.3**

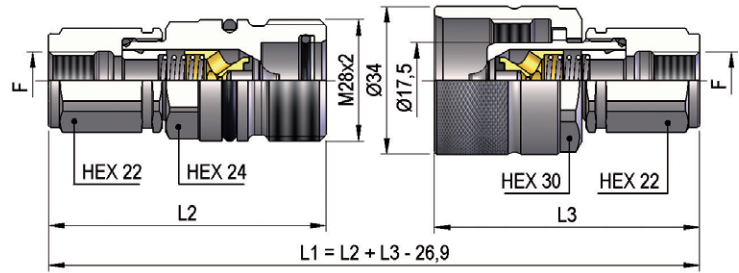


THREADS	L2	L3	L4	ØT	F	STANDARD	FEMMINA - FEMALE - MUFFE - FEMELLE			MASCHIO - MALE - STECKER - MALE		
							COD. F	Weight (g)	Packaging (pcs.)	COD. M	Weight (g)	Packaging (pcs.)
<b>IG 1</b>	59	58			BSP 1/4"	DIN 3852-2-X	PVV3.0606.112	126	120	PVV3.0606.113	177	45
	59	58			NPT 1/4"	ANSI B1.20.3	PVV3.0606.012	128	120	PVV3.0606.013	178	45
<b>AG 3</b>	58	57	10	08L	M14x1,5	ISO 8434-1-L	PVV3.0614.302	115	120	PVV3.0614.303	166	45
<b>AGS 3</b>	73	73	25	08L	M14x1,5	ISO 8434-1-L	PVV3.0614.502	136	100	PVV3.0614.503	186	45

**THREADS**

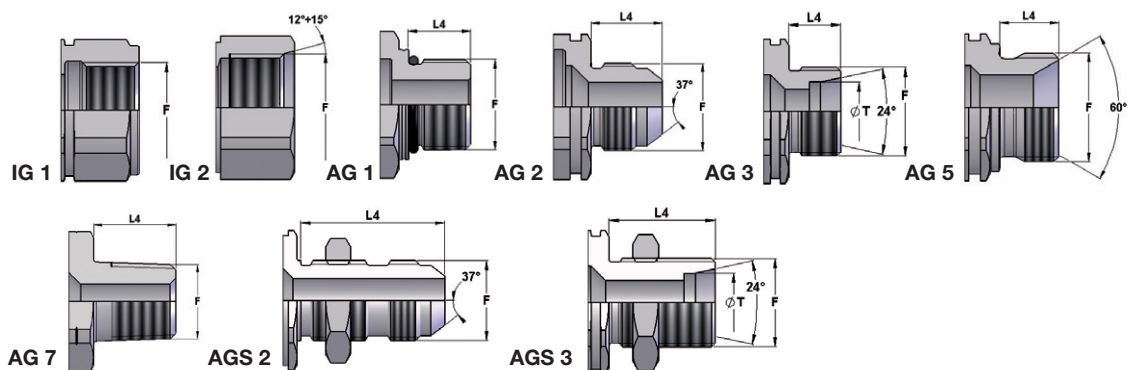


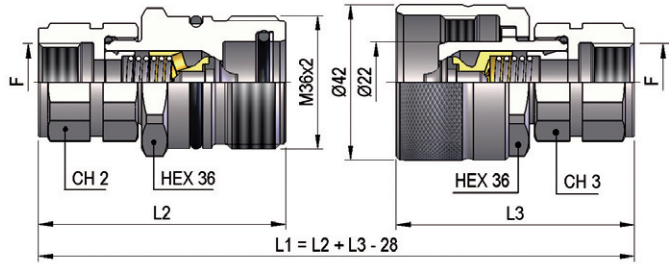
**PV3 DN10 - BG 2 - ISO 10**



THREADS	L2	L3	L4	ØT	F	STANDARD	FEMMINA - FEMALE - MUFFE - FEMELLE			MASCHIO - MALE - STECKER - MALE		
							COD. F	Weight (g)	Packaging (pcs.)	COD. M	Weight (g)	Packaging (pcs.)
<b>IG 1</b>	64	61,2			BSP 1/4"	DIN 3852-2-X	PWV3.1006.112	166	76	PWV3.1006.113	171	45
	64	61,2			NPT 1/4"	ANSI B1.20.3	PWV3.1006.012	167	76	PWV3.1006.013	172	45
	64	61,2			BSP 3/8"	DIN 3852-2-X	PWV3.1010.112	157	76	PWV3.1010.113	162	45
	64	61,2			NPT 3/8"	ANSI B1.20.3	PWV3.1010.012	159	76	PWV3.1010.013	164	45
	64	61,2			M16x1,5	ISO 6149-1	PWV3.1016.102	160	76	PWV3.1016.103	165	45
	64	61,2			M18x1,5	ISO 6149-1	PWV3.1018.102	153	76	PWV3.1018.103	158	45
<b>IG 2</b>	64	61,2			9/16"-18 UNF 2B	SAE J 1926-1	PWV3.1015.032	163	76	PWV3.1015.033	168	45
<b>AG 2</b>	65,9	63,1	14,1		9/16"-18 UNF 2A	SAE J 514	PWV3.1015.302	151	76	PWV3.1015.303	156	45
<b>AGS 2</b>	85,1	82,3	33,3		9/16"-18 UNF 2A	SAE J 514	PWV3.1015.502	164	76	PWV3.1015.503	169	45
<b>AG 5</b>	66,3	63,5	12		BSP 3/8"	DIN 3852-2-B	PWV3.1010.212	159	76	PWV3.1010.213	164	45
	65,8	63	12		BSP 1/4"	DIN 3852-2-A	PWV3.1006.712	154	76	PWV3.1006.713	159	45
	66,3	63,5	12		BSP 3/8"	DIN 3852-2-A	PWV3.1010.712	159	76	PWV3.1010.713	164	45
<b>AG 7</b>	65,8	63	14		NPT 1/4"	ANSI B1.20.3	PWV3.1006.022	153	76	PWV3.1006.023	158	45
	65,8	63	14		R 1/4"-19	UNI ISO 7/1	PWV3.1006.042	153	76	PWV3.1006.043	158	45
<b>AG 3</b>	61,8	59	10	06L	M12x1,5	ISO 8434-1-L	PWV3.1012.302	148	76	PWV3.1012.303	153	45
	61,8	59	10	08L	M14x1,5	ISO 8434-1-L	PWV3.1014.302	149	76	PWV3.1014.303	154	45
	62,8	60	11	10L	M16x1,5	ISO 8434-1-L	PWV3.1016.302	150	76	PWV3.1016.303	155	45
	62,8	60	11	12L	M18x1,5	ISO 8434-1-L	PWV3.1018.302	151	76	PWV3.1018.303	156	45
	63,8	61	12	08S	M16x1,5	ISO 8434-1-S	PWV3.1016.402	154	76	PWV3.1016.403	159	45
	63,8	61	12	10S	M18x1,5	ISO 8434-1-S	PWV3.1018.402	156	76	PWV3.1018.403	161	45
<b>AGS 3</b>	63,8	61	12	12S	M20x1,5	ISO 8434-1-S	PWV3.1020.402	158	76	PWV3.1020.403	163	45
	77,8	75	26	06L	M12x1,5	ISO 8434-1-L	PWV3.1012.502	165	76	PWV3.1012.503	170	45
	77,8	75	26	08L	M14x1,5	ISO 8434-1-L	PWV3.1014.502	169	76	PWV3.1014.503	174	45
	77,8	75	26	10L	M16x1,5	ISO 8434-1-L	PWV3.1016.502	175	76	PWV3.1016.503	180	45
	77,8	75	26	12L	M18x1,5	ISO 8434-1-L	PWV3.1018.502	180	76	PWV3.1018.503	185	45
	78,8	76	27	08S	M16x1,5	ISO 8434-1-S	PWV3.1016.602	183	76	PWV3.1016.603	188	45
	78,8	76	27	10S	M18x1,5	ISO 8434-1-S	PWV3.1018.602	190	76	PWV3.1018.603	195	45
	78,8	76	27	12S	M20x1,5	ISO 8434-1-S	PWV3.1020.602	199	76	PWV3.1020.603	204	45

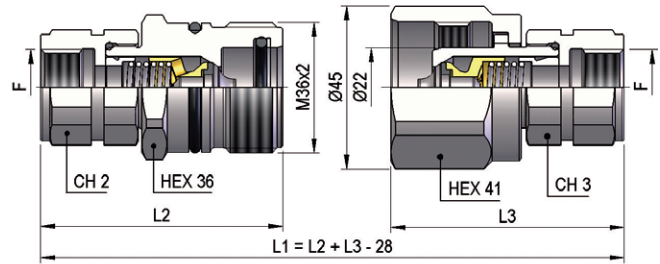
**THREADS**



**PV3 DN13 - BG 3 - ISO 12.5 (T)**


THREADS	CH2	L2	CH3	L3	L4	ØT	F	STANDARD	FEMMINA - FEMALE - MUFFE - FEMELLE			MASCHIO - MALE - STECKER - MALE		
									COD. F	Weight (g)	Packaging (pcs.)	COD. M	Weight (g)	Pack. (pcs.)
<b>IG 1</b>	30	67	30	64,5			BSP 3/8"	DIN 3852-2-X	PW3.1310.112	316	40	PW3.1310.113	271	30
	30	69,5	30	67			NPT 3/8"	ANSI B1.20.3	PW3.1310.012	342	40	PW3.1310.013	297	30
	30	67	30	64,5			BSP 1/2"	DIN 3852-2-X	PW3.1313.112	312	40	PW3.1313.113	267	30
	30	70	30	67,5			NPT 1/2"	ANSI B1.20.3	PW3.1313.012	326	40	PW3.1313.013	281	30
	30	71,5	30	69			RC 1/2"	UNI ISO 7/1	PW3.1313.042	333	40	PW3.1313.043	288	30
	36	72,5	36	70			BSP 3/4"	DIN 3852-2-X	PW3.1319.112	365	40	PW3.1319.113	320	30
	36	72,5	36	70			NPT 3/4"	ANSI B1.20.3	PW3.1319.012	374	40	PW3.1319.013	329	30
	30	67	30	64,5			M14x1,5	ISO 6149-1	PW3.1314.102	325	40	PW3.1314.103	280	30
	30	67	30	64,5			M16x1,5	ISO 6149-1	PW3.1316.102	319	40	PW3.1316.103	274	30
	30	67	30	64,5			M18x1,5	ISO 6149-1	PW3.1318.102	313	40	PW3.1318.103	268	30
30	67	30	64,5			M20x1,5	ISO 6149-1	PW3.1320.102	316	40	PW3.1320.103	271	30	
<b>IG 2</b>	30	67	30	64,5			9/16"-18 UNF 2B	SAE J 1926-1	PW3.1315.032	323	40	PW3.1315.033	278	30
	30	67	30	64,5			3/4"-16 UNF 2B	SAE J 1926-1	PW3.1319.032	318	40	PW3.1319.033	273	30
	30	71	30	68,5			7/8"-14 UNF 2A	SAE J 1926-1	PW3.1323.032	317	40	PW3.1323.033	272	30
	30	69	30	66,5			M16x1,5	SAE J 2244/1	PW3.1316.112	333	40	PW3.1316.113	288	30
	30	67	30	64,5			M22x1,5	SAE J 2244/1	PW3.1322.102	320	40	PW3.1322.103	275	30
<b>AG 1</b>	27	67,1	27	64,6	11,1		3/4"-16 UNF 2A	SAE J 1926-3	PW5.1319.332	283	40	PW5.1319.333	238	30
	30	70	30	67,5	16		M20x1,5	ISO 6149-2	PW3.1320.222	303	40	PW3.1320.223	258	30
<b>AG 2</b>	30	68,1	30	65,6	14,1		9/16"-18 UNF 2A	SAE J 514	PW3.1315.302	284	40	PW3.1315.303	239	30
	30	70,7	30	68,2	16,7		3/4"-16 UNF 2A	SAE J 514	PW3.1319.302	293	40	PW3.1319.303	248	30
<b>AGS 2</b>	30	91,6	30	89,1	37,6		3/4"-16 UNF 2A	SAE J 514	PW3.1319.502	320	40	PW3.1319.503	275	30
	30	95,1	30	92,6	41,1		7/8"-14 UNF 2A	SAE J 514	PW3.1323.502	336	40	PW3.1323.503	291	30
<b>AG 5</b>	30	68,5	30	66	12		BSP 3/8"	DIN 3852-2-B	PW3.1310.212	294	40	PW3.1310.213	249	30
	30	71	30	68,5	13		BSP 1/2"	DIN 3852-2-B	PW3.1313.212	302	40	PW3.1313.213	257	30
	30	65	30	62,5	11		M16x1,5	DIN 3863-U	PW3.1316.702	286	40	PW3.1316.703	241	30
	30	70	30	67,5	16		M20x1,5	DIN 3863-U	PW3.1320.702	299	40	PW3.1320.703	254	30
<b>AG 3</b>	30	68	30	65,5	14		M22x1,5	DIN 3863-U	PW3.1322.702	296	40	PW3.1322.703	251	30
	30	64	30	61,5	10	08L	M14x1,5	ISO 8434-1-L	PW3.1314.302	284	40	PW3.1314.303	239	30
	30	65	30	62,5	11	10L	M16x1,5	ISO 8434-1-L	PW3.1316.302	285	40	PW3.1316.303	240	30
	30	65	30	62,5	11	12L	M18x1,5	ISO 8434-1-L	PW3.1318.302	286	40	PW3.1318.303	241	30
	30	66	30	63,5	12	15L	M22x1,5	ISO 8434-1-L	PW3.1322.302	291	40	PW3.1322.303	246	30
	30	66	30	63,5	12	18L	M26x1,5	ISO 8434-1-L	PW3.1326.302	296	40	PW3.1326.303	251	30
	30	66	30	63,5	12	10S	M18x1,5	ISO 8434-1-S	PW3.1318.402	291	40	PW3.1318.403	246	30
	30	66	30	63,5	12	12S	M20x1,5	ISO 8434-1-S	PW3.1320.402	293	40	PW3.1320.403	248	30
	30	68	30	65,5	14	14S	M22x1,5	ISO 8434-1-S	PW3.1322.402	298	40	PW3.1322.403	253	30
	30	68	30	65,5	14	16S	M24x1,5	ISO 8434-1-S	PW3.1324.402	299	40	PW3.1324.403	254	30
<b>AGS 3</b>	30	71	30	68,5	16	20S	M30x2	ISO 8434-1-S	PW3.1330.402	315	40	PW3.1330.403	270	30
	30	80	30	77,5	26	08L	M14x1,5	ISO 8434-1-L	PW3.1314.502	297	40	PW3.1314.503	252	30
	30	80	30	77,5	26	10L	M16x1,5	ISO 8434-1-L	PW3.1316.502	300	40	PW3.1316.503	255	30
	30	80	30	77,5	26	12L	M18x1,5	ISO 8434-1-L	PW3.1318.502	302	40	PW3.1318.503	257	30
	30	90	30	87,5	36	12L	M18x1,5	ISO 8434-1-L	PW3.1318.512	322	40	PW3.1318.513	277	30
	30	81	30	78,5	27	15L	M22x1,5	ISO 8434-1-L	PW3.1322.502	317	40	PW3.1322.503	272	30
	30	81	30	78,5	27	18L	M26x1,5	ISO 8434-1-L	PW3.1326.502	334	40	PW3.1326.503	289	30
	30	81	30	78,5	27	10S	M18x1,5	ISO 8434-1-S	PW3.1318.602	313	40	PW3.1318.603	268	30
	30	81	30	78,5	27	12S	M20x1,5	ISO 8434-1-S	PW3.1320.602	318	40	PW3.1320.603	273	30
	30	83	30	80,5	29	14S	M22x1,5	ISO 8434-1-S	PW3.1322.602	329	40	PW3.1322.603	284	30
	30	83	30	80,5	29	16S	M24x1,5	ISO 8434-1-S	PW3.1324.602	333	40	PW3.1324.603	288	30
	30	83	30	80,5	29	20S	M30x2	ISO 8434-1-S	PW3.1330.602	364	40	PW3.1330.603	319	30
	27	80	27	77,5	26	12L	M18x1,5	ISO 8434-1-L	PW5.1318.502	289	40	PW5.1318.503	244	30
	27	81	27	78,5	27	15L	M22x1,5	ISO 8434-1-L	PW5.1322.502	305	40	PW5.1322.503	260	30

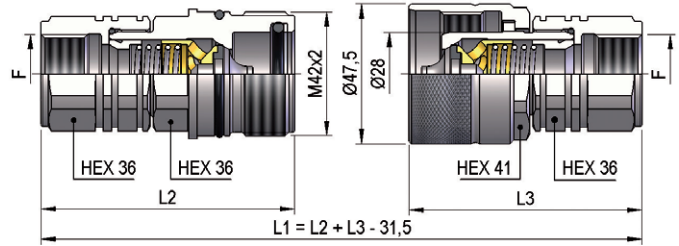
**PV3 DN13 - BG 3 - ISO 12.5 (E)**



THREADS	CH2	L2	CH3	L3	L4	ØT	F	STANDARD	FEMMINA - FEMALE - MUFFE - FEMELLE			MASCHIO - MALE - STECKER - MALE		
									COD. F	Weight (g)	Packaging (pcs.)	COD. M	Weight (g)	Pack. (pcs.)
IG 1	30	67	30	64,5			BSP 3/8"	DIN 3852-2-X	PW3.1310.112	316	40	PW3.1310.113 E	293	30
	30	69,5	30	67			NPT 3/8"	ANSI B1.20.3	PW3.1310.012	342	40	PW3.1310.013 E	319	30
	30	67	30	64,5			BSP 1/2"	DIN 3852-2-X	PW3.1313.112	312	40	PW3.1313.113 E	289	30
	30	70	30	67,5			NPT 1/2"	ANSI B1.20.3	PW3.1313.012	326	40	PW3.1313.013 E	303	30
	30	71,5	30	69			RC 1/2"	UNI ISO 7/1	PW3.1313.042	333	40	PW3.1313.043 E	310	30
	36	72,5	36	70			BSP 3/4"	DIN 3852-2-X	PW3.1319.112	365	40	PW3.1319.113 E	342	30
	36	72,5	36	70			NPT 3/4"	ANSI B1.20.3	PW3.1319.012	374	40	PW3.1319.013 E	351	30
	30	67	30	64,5			M14x1,5	ISO 6149-1	PW3.1314.102	325	40	PW3.1314.103 E	302	30
	30	67	30	64,5			M16x1,5	ISO 6149-1	PW3.1316.102	319	40	PW3.1316.103 E	296	30
	30	67	30	64,5			M18x1,5	ISO 6149-1	PW3.1318.102	313	40	PW3.1318.103 E	290	30
30	67	30	64,5			M20x1,5	ISO 6149-1	PW3.1320.102	316	40	PW3.1320.103 E	293	30	
IG 2	30	67	30	64,5			9/16"-18 UNF 2B	SAE J 1926-1	PW3.1315.032	323	40	PW3.1315.033 E	300	30
	30	67	30	64,5			3/4"-16 UNF 2B	SAE J 1926-1	PW3.1319.032	318	40	PW3.1319.033 E	295	30
	30	71	30	68,5			7/8"-14 UNF 2A	SAE J 1926-1	PW3.1323.032	317	40	PW3.1323.033 E	294	30
	30	69	30	66,5			M16x1,5	SAE J 2244/1	PW3.1316.112	333	40	PW3.1316.113 E	310	30
	30	67	30	64,5			M22x1,5	SAE J 2244/1	PW3.1322.102	320	40	PW3.1322.103 E	297	30
AG 1	27	67,1	27	64,6	11,1		3/4"-16 UNF 2A	SAE J 1926-3	PW5.1319.332	283	40	PW5.1319.333 E	260	30
	30	70	30	67,5	16		M20x1,5	ISO 6149-2	PW3.1320.222	303	40	PW3.1320.223 E	280	30
AG 2	30	70,7	30	68,2	16,7		3/4"-16 UNF 2A	SAE J 514	PW3.1319.302	293	40	PW3.1319.303 E	270	30
	30	70,7	30	68,2	16,7		3/4"-16 UNF 2A	SAE J 514	PW3.1319.302	293	40	PW3.1319.303 E	270	30
AGS 2	30	91,6	30	89,1	37,6		3/4"-16 UNF 2A	SAE J 514	PW3.1319.502	320	40	PW3.1319.503 E	297	30
	30	95,1	30	92,6	41,1		7/8"-14 UNF 2A	SAE J 514	PW3.1323.502	336	40	PW3.1323.503 E	313	30
AG 5	30	68,5	30	66	12		BSP 3/8"	DIN 3852-2-B	PW3.1310.212	294	40	PW3.1310.213 E	271	30
	30	71	30	68,5	13		BSP 1/2"	DIN 3852-2-B	PW3.1313.212	302	40	PW3.1313.213 E	279	30
	30	65	30	62,5	11		M16x1,5	DIN 3863-U	PW3.1316.702	286	40	PW3.1316.703 E	263	30
	30	70	30	67,5	16		M20x1,5	DIN 3863-U	PW3.1320.702	299	40	PW3.1320.703 E	276	30
	30	68	30	65,5	14		M22x1,5	DIN 3863-U	PW3.1322.702	296	40	PW3.1322.703 E	273	30
AG 3	30	64	30	61,5	10	08L	M14x1,5	ISO 8434-1-L	PW3.1314.302	284	40	PW3.1314.303 E	261	30
	30	65	30	62,5	11	10L	M16x1,5	ISO 8434-1-L	PW3.1316.302	285	40	PW3.1316.303 E	262	30
	30	65	30	62,5	11	12L	M18x1,5	ISO 8434-1-L	PW3.1318.302	286	40	PW3.1318.303 E	263	30
	30	66	30	63,5	12	15L	M22x1,5	ISO 8434-1-L	PW3.1322.302	291	40	PW3.1322.303 E	268	30
	30	66	30	63,5	12	18L	M26x1,5	ISO 8434-1-L	PW3.1326.302	296	40	PW3.1326.303 E	273	30
	30	66	30	63,5	12	10S	M18x1,5	ISO 8434-1-S	PW3.1318.402	291	40	PW3.1318.403 E	268	30
	30	66	30	63,5	12	12S	M20x1,5	ISO 8434-1-S	PW3.1320.402	293	40	PW3.1320.403 E	270	30
	30	68	30	65,5	14	14S	M22x1,5	ISO 8434-1-S	PW3.1322.402	298	40	PW3.1322.403 E	275	30
	30	68	30	65,5	14	16S	M24x1,5	ISO 8434-1-S	PW3.1324.402	299	40	PW3.1324.403 E	276	30
	30	71	30	68,5	16	20S	M30x2	ISO 8434-1-S	PW3.1330.402	315	40	PW3.1330.403 E	292	30
AGS 3	30	80	30	77,5	26	08L	M14x1,5	ISO 8434-1-L	PW3.1314.502	297	40	PW3.1314.503 E	274	30
	30	80	30	77,5	26	10L	M16x1,5	ISO 8434-1-L	PW3.1316.502	300	40	PW3.1316.503 E	277	30
	30	80	30	77,5	26	12L	M18x1,5	ISO 8434-1-L	PW3.1318.502	302	40	PW3.1318.503 E	279	30
	30	90	30	87,5	36	12L	M18x1,5	ISO 8434-1-L	PW3.1318.512	322	40	PW3.1318.513 E	299	30
	30	81	30	78,5	27	15L	M22x1,5	ISO 8434-1-L	PW3.1322.502	317	40	PW3.1322.503 E	294	30
	30	81	30	78,5	27	18L	M26x1,5	ISO 8434-1-L	PW3.1326.502	334	40	PW3.1326.503 E	311	30
	30	81	30	78,5	27	10S	M18x1,5	ISO 8434-1-S	PW3.1318.602	313	40	PW3.1318.603 E	290	30
	30	81	30	78,5	27	12S	M20x1,5	ISO 8434-1-S	PW3.1320.602	318	40	PW3.1320.603 E	295	30
	30	83	30	80,5	29	14S	M22x1,5	ISO 8434-1-S	PW3.1322.602	329	40	PW3.1322.603 E	306	30
	30	83	30	80,5	29	16S	M24x1,5	ISO 8434-1-S	PW3.1324.602	333	40	PW3.1324.603 E	310	30
	30	83	30	80,5	29	20S	M30x2	ISO 8434-1-S	PW3.1330.602	364	40	PW3.1330.603 E	341	30
	27	80	27	77,5	26	12L	M18x1,5	ISO 8434-1-L	PW5.1318.502	289	40	PW5.1318.503 E	266	30
	27	81	27	78,5	27	15L	M22x1,5	ISO 8434-1-L	PW5.1322.502	305	40	PW5.1322.503 E	282	30

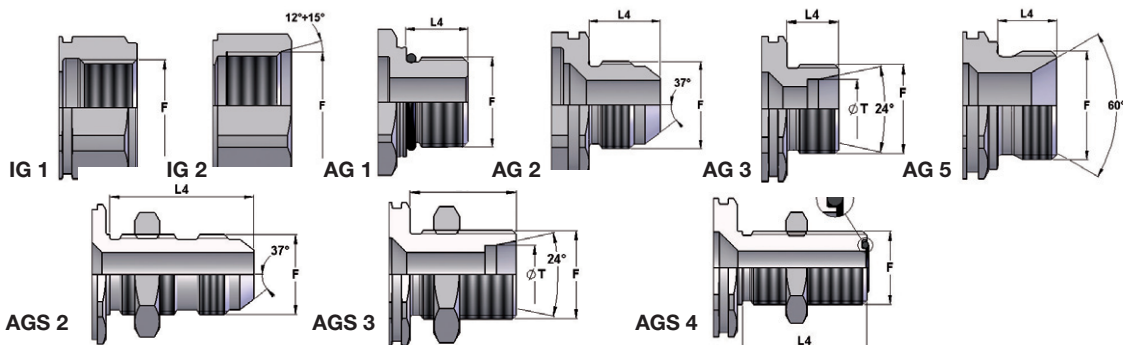


**PV3 DN20 - BG 4 - ISO 19 (T)**

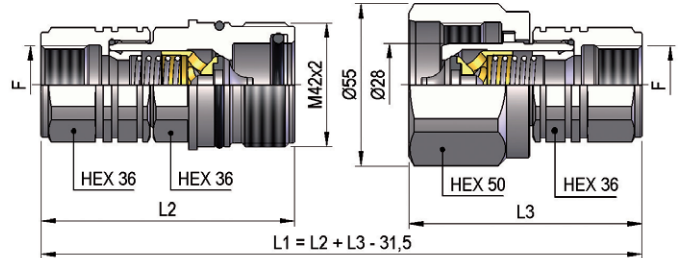


THREADS	L2	L3	L4	ØT	F	STANDARD	FEMMINA - FEMALE - MUFFE - FEMELLE			MASCIO - MALE - STECKER - MALE		
							COD. F	Weight (g)	Packaging (pcs.)	COD. M	Weight (g)	Packaging (pcs.)
IG 1	83,5	76,5			BSP 1/2"	DIN 3852-2-X	PW3.2013.112	497	30	PW3.2013.113	440	28
	85	78			NPT 1/2"	ANSI B1.20.3	PW3.2013.012	510	30	PW3.2013.013	453	28
	85	78			RC 1/2"	UNI ISO 7/1	PW3.2013.042	511	30	PW3.2013.043	454	28
	85,5	78,5			BSP 3/4"	DIN 3852-2-X	PW3.2019.112	477	30	PW3.2019.113	420	28
	85	78			NPT 3/4"	ANSI B1.20.3	PW3.2019.012	482	30	PW3.2019.013	426	28
	85	78			RC 3/4"	UNI ISO 7/1	PW3.2019.042	485	30	PW3.2019.043	429	28
	81,5	74,5			M18x1,5	ISO 6149-1	PW3.2018.102	496	30	PW3.2018.103	439	28
	81	74			M22x1,5	ISO 6149-1	PW3.2022.102	479	30	PW3.2022.103	422	28
	85	78			M26x1,5	ISO 6149-1	PW3.2026.102	476	30	PW3.2026.103	419	28
	85	78			M30x1,5	ISO 6149-1	PW3.2030.102	449	30	PW3.2030.103	393	28
IG 2	81	74			3/4"-16 UNF 2B	SAE J 1926-1	PW3.2019.032	489	30	PW3.2019.033	432	28
	85	78			7/8"-14 UNF 2B	SAE J 1926-1	PW3.2023.032	501	30	PW3.2023.033	444	28
	85	78			1"1/16-16 UN 2B	SAE J 1926-1	PW3.2027.032	471	30	PW3.2027.033	415	28
AG 2	92	85	22		1"1/16-12 UN 2A	SAE J 514	PW3.2027.302	467	30	PW3.2027.303	411	28
AGS 2	111,1	104,1	41,1		7/8"-14 UNF 2A	SAE J 514	PW3.2023.502	486	10	PW3.2023.503	430	28
	115,4	108,4	45,4		1"1/16-12 UN 2B	SAE J 514	PW3.2027.502	519	10	PW3.2027.503	463	28
AG 5	89	82	16		BSP 3/4"	DIN 3852-2-A	PW3.2019.712	468	30	PW3.2019.713	412	28
AG 3	81	74	11	12L	M18x1,5	ISO 8434-1-L	PW3.2018.302	435	30	PW3.2018.303	378	28
	82	75	12	15L	M22x1,5	ISO 8434-1-L	PW3.2022.302	439	30	PW3.2022.303	383	28
	82	75	12	18L	M26x1,5	ISO 8434-1-L	PW3.2026.302	446	30	PW3.2026.303	389	28
	84	77	14	22L	M30x2	ISO 8434-1-L	PW3.2030.302	449	30	PW3.2030.303	393	28
	82	75	12	10S	M18x1,5	ISO 8434-1-S	PW3.2018.402	438	30	PW3.2018.403	382	28
	82	75	12	12S	M20x1,5	ISO 8434-1-S	PW3.2020.402	441	30	PW3.2020.403	385	28
	84	77	14	14S	M22x1,5	ISO 8434-1-S	PW3.2022.402	445	30	PW3.2022.403	388	28
	84	77	14	16S	M24x1,5	ISO 8434-1-S	PW3.2024.402	448	30	PW3.2024.403	391	28
	86	79	16	20S	M30x2	ISO 8434-1-S	PW3.2030.402	462	30	PW3.2030.403	405	28
	AGS 3	96	89	26	12L	M18x1,5	ISO 8434-1-L	PW3.2018.502	451	10	PW3.2018.503	394
97		90	27	15L	M22x1,5	ISO 8434-1-L	PW3.2022.502	466	10	PW3.2022.503	409	25
97		90	27	18L	M26x1,5	ISO 8434-1-L	PW3.2026.502	483	10	PW3.2026.503	427	25
104		97	34	22L	M30x2	ISO 8434-1-L	PW3.2030.502	509	10	PW3.2030.503	453	25
97		90	27	10S	M18x1,5	ISO 8434-1-S	PW3.2018.602	459	10	PW3.2018.603	402	25
97		90	27	12S	M20x1,5	ISO 8434-1-S	PW3.2020.602	467	10	PW3.2020.603	410	25
99		92	29	14S	M22x1,5	ISO 8434-1-S	PW3.2022.602	475	10	PW3.2022.603	419	25
99		92	29	16S	M24x1,5	ISO 8434-1-S	PW3.2024.602	481	10	PW3.2024.603	425	25
104		97	34	20S	M30x2	ISO 8434-1-S	PW3.2030.602	504	10	PW3.2030.603	448	25
AGS 4		108,5	101,5	38,5		1"-14 UNS 2A	SAE J 1453	PW3.2025.532	518	10	PW3.2025.533	462

**THREADS**

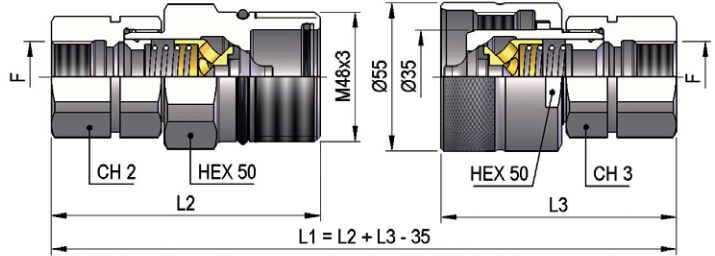


**PVV3 DN20 - BG 4 - ISO 19 (E)**



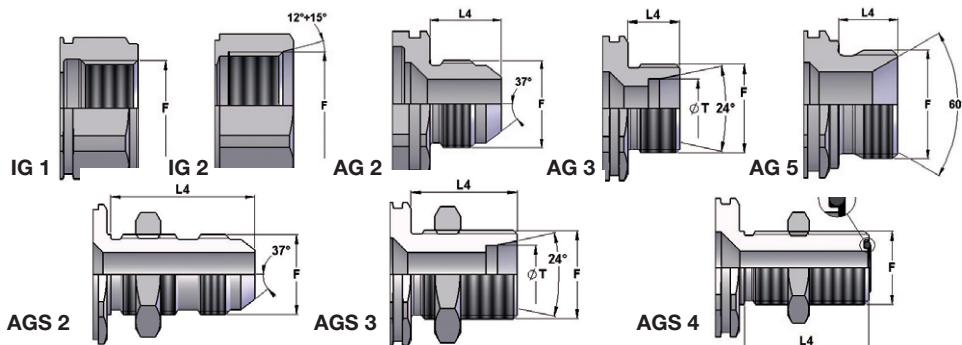
THREADS	L2	L3	L4	ØT	F	STANDARD	FEMMINA - FEMALE - MUFFE - FEMELLE			MASCHIO - MALE - STECKER - MALE		
							COD. F	Weight (g)	Packaging (pcs.)	COD. M	Weight (g)	Packaging (pcs.)
<b>IG 1</b>	83,5	76,5			BSP 1/2"	DIN 3852-2-X	PWV3.2013.112	497	30	PWV3.2013.113 E	563	20
	85	78			NPT 1/2"	ANSI B1.20.3	PWV3.2013.012	510	30	PWV3.2013.013 E	576	20
	85	78			RC 1/2"	UNI ISO 7/1	PWV3.2013.042	511	30	PWV3.2013.043 E	577	20
	85,5	78,5			BSP 3/4"	DIN 3852-2-X	PWV3.2019.112	477	30	PWV3.2019.113 E	543	20
	85	78			NPT 3/4"	ANSI B1.20.3	PWV3.2019.012	482	30	PWV3.2019.013 E	549	20
	85	78			RC 3/4"	UNI ISO 7/1	PWV3.2019.042	485	30	PWV3.2019.043 E	552	20
	81,5	74,5			M18x1,5	ISO 6149-1	PWV3.2018.102	496	30	PWV3.2018.103 E	562	20
	81	74			M22x1,5	ISO 6149-1	PWV3.2022.102	479	30	PWV3.2022.103 E	545	20
	85	78			M26x1,5	ISO 6149-1	PWV3.2026.102	476	30	PWV3.2026.103 E	542	20
85	78			M30x1,5	ISO 6149-1	PWV3.2030.102	449	30	PWV3.2030.103 E	516	20	
<b>IG 2</b>	81	74			3/4" -16 UNF 2B	SAE J 1926-1	PWV3.2019.032	489	30	PWV3.2019.033 E	555	20
	85	78			7/8" -14 UNF 2B	SAE J 1926-1	PWV3.2023.032	501	30	PWV3.2023.033 E	567	20
	85	78			1"1/16-12 UN 2B	SAE J 1926-1	PWV3.2027.032	471	30	PWV3.2027.033 E	538	20
<b>AG 2</b>	92	85	22		1"1/16-12 UN 2A	SAE J 514	PWV3.2027.302	467	30	PWV3.2027.303 E	534	20
<b>AGS 2</b>	111,1	104,1	41,1		7/8" -14 UNF 2A	SAE J 514	PWV3.2023.502	486	10	PWV3.2023.503 E	553	20
	115,4	108,4	45,4		1"1/16-12 UN 2B	SAE J 514	PWV3.2027.502	519	10	PWV3.2027.503 E	586	20
<b>AG 5</b>	89	82	16		BSP 3/4"	DIN 3852-2-A	PWV3.2019.712	468	30	PWV3.2019.713 E	535	20
<b>AG 3</b>	81	74	11	12L	M18x1,5	ISO 8434-1-L	PWV3.2018.302	435	30	PWV3.2018.303 E	501	20
	82	75	12	15L	M22x1,5	ISO 8434-1-L	PWV3.2022.302	439	30	PWV3.2022.303 E	506	20
	82	75	12	18L	M26x1,5	ISO 8434-1-L	PWV3.2026.302	446	30	PWV3.2026.303 E	512	20
	84	77	14	22L	M30x2	ISO 8434-1-L	PWV3.2030.302	449	30	PWV3.2030.303 E	516	20
	82	75	12	10S	M18x1,5	ISO 8434-1-S	PWV3.2018.402	438	30	PWV3.2018.403 E	505	20
	82	75	12	12S	M20x1,5	ISO 8434-1-S	PWV3.2020.402	441	30	PWV3.2020.403 E	508	20
	84	77	14	14S	M22x1,5	ISO 8434-1-S	PWV3.2022.402	445	30	PWV3.2022.403 E	511	20
	84	77	14	16S	M24x1,5	ISO 8434-1-S	PWV3.2024.402	448	30	PWV3.2024.403 E	514	20
	86	79	16	20S	M30x2	ISO 8434-1-S	PWV3.2030.402	462	30	PWV3.2030.403 E	528	20
<b>AGS 3</b>	96	89	26	12L	M18x1,5	ISO 8434-1-L	PWV3.2018.502	451	10	PWV3.2018.503 E	517	18
	97	90	27	15L	M22x1,5	ISO 8434-1-L	PWV3.2022.502	466	10	PWV3.2022.503 E	532	18
	97	90	27	18L	M26x1,5	ISO 8434-1-L	PWV3.2026.502	483	10	PWV3.2026.503 E	550	18
	104	97	34	22L	M30x2	ISO 8434-1-L	PWV3.2030.502	509	10	PWV3.2030.503 E	576	18
	97	90	27	10S	M18x1,5	ISO 8434-1-S	PWV3.2018.602	459	10	PWV3.2018.603 E	525	18
	97	90	27	12S	M20x1,5	ISO 8434-1-S	PWV3.2020.602	467	10	PWV3.2020.603 E	533	18
	99	92	29	14S	M22x1,5	ISO 8434-1-S	PWV3.2022.602	475	10	PWV3.2022.603 E	542	18
	99	92	29	16S	M24x1,5	ISO 8434-1-S	PWV3.2024.602	481	10	PWV3.2024.603 E	548	18
	104	97	34	20S	M30x2	ISO 8434-1-S	PWV3.2030.602	504	10	PWV3.2030.603 E	571	18
<b>AGS 4</b>	108,5	101,5	38,5		1" -14 UNS 2A	SAE J 1453	PWV3.2025.532	518	10	PWV3.2025.533 E	585	20

**PVV3 DN25 - BG 5 - ISO 25 (T)**



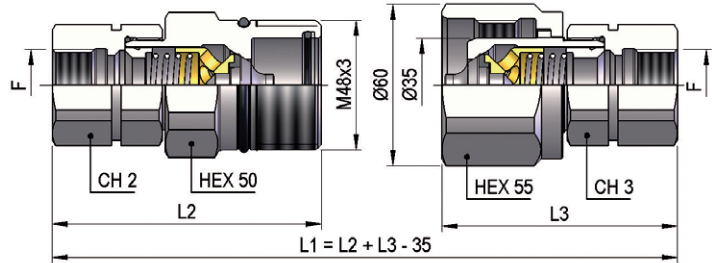
THREADS	CH2	L2	CH3	L3	L4	ØT	F	STANDARD	FEMMINA - FEMALE - MUFFE - FEMELLE			MASCIO - MALE - STECKER - MALE		
									COD. F	Weight (g)	Pack. (pcs.)	COD. M	Weight (g)	Pack. (pcs.)
IG 1	41	100	41	87,5			BSP 3/4"	DIN 3852-2-X	PVV3.2519.112	837	10	PVV3.2519.113 T	696	18
	41	100	41	87,5			NPT 3/4"	ANSI B1.20.3	PVV3.2519.012	844	10	PVV3.2519.013 T	703	18
	41	100	41	87,5			BSP 1"	DIN 3852-2-X	PVV3.2525.112	782	10	PVV3.2525.113 T	641	18
	41	100	41	87,5			NPT 1"	ANSI B1.20.3	PVV3.2525.012	795	10	PVV3.2525.013 T	654	18
	41	100	41	87,5			M30x1,5	ISO 6149-1	PVV3.2530.102	810	10	PVV3.2530.103 T	669	18
IG 2	41	100	41	87,5			1"1/16-12 UN 2B	SAE J 1926-1	PVV3.2527.032	831	10	PVV3.2527.033 T	690	18
	41	100	41	87,5			1"5/16-12 UN 2B	SAE J 1926-1	PVV3.2533.032	772	10	PVV3.2533.033 T	631	18
AG 5	41	102	41	89,5	18		BSP 1"	DIN 3852-2-B	PVV3.2525.212	780	10	PVV3.2525.213 T	639	18
	41	100	41	87,5	16		BSP 3/4"	DIN 3852-2-A	PVV3.2519.712	755	10	PVV3.2519.713 T	615	18
	41	102	41	89,5	18		BSP 1"	DIN 3852-2-A	PVV3.2525.712	781	10	PVV3.2525.713 T	641	18
AG 3	41	93	41	80,5	12	18L	M26x1,5	ISO 8434-1-L	PVV3.2526.302	732	10	PVV3.2526.303 T	591	18
	41	95	41	82,5	14	22L	M30x2	ISO 8434-1-L	PVV3.2530.302	737	10	PVV3.2530.303 T	596	18
	41	95	41	82,5	14	28L	M36x2	ISO 8434-1-L	PVV3.2536.302	742	10	PVV3.2536.303 T	601	18
	46	97	46	84,5	16	35L	M45x2	ISO 8434-1-L	PVV3.2545.302	831	10	PVV3.2545.303 T	690	18
	41	97	41	84,5	16	20S	M30x2	ISO 8434-1-S	PVV3.2530.402	748	10	PVV3.2530.403 T	607	18
	41	99	41	86,5	18	25S	M36x2	ISO 8434-1-S	PVV3.2536.402	771	10	PVV3.2536.403 T	630	18
	46	101	46	88,5	20	30S	M42x2	ISO 8434-1-S	PVV3.2542.402	852	10	PVV3.2542.403 T	711	18
	55	103	55	90,5	22	38S	M52x2	ISO 8434-1-S	PVV3.2552.402	1039	10	PVV3.2552.403 T	898	18
	41	115	41	102,5	34	18L	M26x1,5	ISO 8434-1-L	PVV3.2526.502	820	10	PVV3.2526.503 T	679	10
AGS 3	41	115	41	102,5	34	22L	M30x2	ISO 8434-1-L	PVV3.2530.502	846	10	PVV3.2530.503 T	705	10
	41	115	41	102,5	34	28L	M36x2	ISO 8434-1-L	PVV3.2536.502	883	10	PVV3.2536.503 T	742	10
	46	121	46	108,5	40	35L	M45x2	ISO 8434-1-L	PVV3.2545.502	1098	10	PVV3.2545.503 T	957	10
	41	117	41	104,5	36	20S	M30x2	ISO 8434-1-S	PVV3.2530.602	863	10	PVV3.2530.603 T	722	10
	41	119	41	106,5	38	25S	M36x2	ISO 8434-1-S	PVV3.2536.602	924	10	PVV3.2536.603 T	783	10
	46	121	46	108,5	40	30S	M42x2	ISO 8434-1-S	PVV3.2542.602	1034	10	PVV3.2542.603 T	893	10
	55	134	55	121,5	53	38S	M52x2	ISO 8434-1-S	PVV3.2552.602	1430	10	PVV3.2552.603 T	1289	10

THREADS



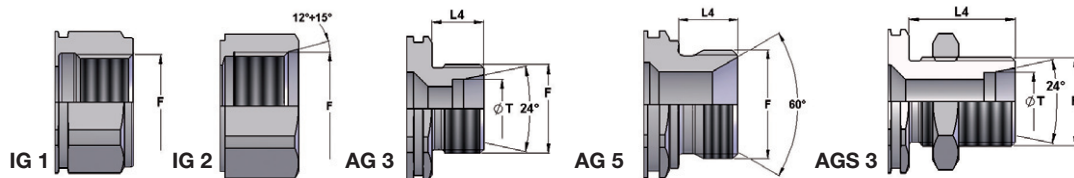


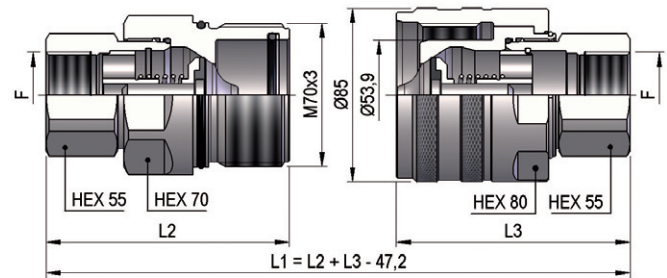
**PVV3 DN25 - BG 5 - ISO 25 (E)**



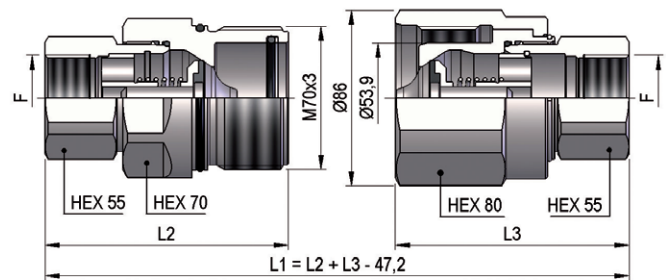
THREADS	CH2	L2	CH3	L3	L4	ØT	F	STANDARD	FEMMINA - FEMALE - MUFFE - FEMELLE			MASCHIO - MALE - STECKER - MALE			
									COD. F	Weight (g)	Pack. (pcs.)	COD. M	Weight (g)	Pack. (pcs.)	
<b>IG 1</b>	41	100	41	87,5			BSP 3/4"	DIN 3852-2-X	PWV3.2519.112	837	10	PWV3.2519.113 E	760	18	
	41	100	41	87,5			NPT 3/4"	ANSI B1.20.3	PWV3.2519.012	844	10	PWV3.2519.013 E	767	18	
	41	100	41	87,5			BSP 1"	DIN 3852-2-X	PWV3.2525.112	782	10	PWV3.2525.113 E	705	18	
	41	100	41	87,5			NPT 1"	ANSI B1.20.3	PWV3.2525.012	795	10	PWV3.2525.013 E	717	18	
	41	100	41	87,5			M30x1,5	ISO 6149-1	PWV3.2530.102	810	10	PWV3.2530.103 E	732	18	
<b>IG 2</b>	41	100	41	87,5			1"1/16-12 UN 2B	SAE J 1926-1	PWV3.2527.032	831	10	PWV3.2527.033 E	753	18	
	41	100	41	87,5			1"5/16-12 UN 2B	SAE J 1926-1	PWV3.2533.032	772	10	PWV3.2533.033 E	695	18	
<b>AG 5</b>	41	102	41	89,5	18		BSP 1"	DIN 3852-2-B	PWV3.2525.212	780	10	PWV3.2525.213 E	702	18	
	41	100	41	87,5	16		BSP 3/4"	DIN 3852-2-A	PWV3.2519.712	755	10	PWV3.2519.713 E	678	18	
	41	102	41	89,5	18		BSP 1"	DIN 3852-2-A	PWV3.2525.712	781	10	PWV3.2525.713 E	704	18	
<b>AG 3</b>	41	93	41	80,5	12	18L	M26x1,5	ISO 8434-1-L	PWV3.2526.302	732	10	PWV3.2526.303 E	655	18	
	41	95	41	82,5	14	22L	M30x2	ISO 8434-1-L	PWV3.2530.302	737	10	PWV3.2530.303 E	660	18	
	41	95	41	82,5	14	28L	M36x2	ISO 8434-1-L	PWV3.2536.302	742	10	PWV3.2536.303 E	665	18	
	46	97	46	84,5	16	35L	M45x2	ISO 8434-1-L	PWV3.2545.302	831	10	PWV3.2545.303 E	753	18	
	41	97	41	84,5	16	20S	M30x2	ISO 8434-1-S	PWV3.2530.402	748	10	PWV3.2530.403 E	671	18	
	41	99	41	86,5	18	25S	M36x2	ISO 8434-1-S	PWV3.2536.402	771	10	PWV3.2536.403 E	693	18	
	46	101	46	88,5	20	30S	M42x2	ISO 8434-1-S	PWV3.2542.402	852	10	PWV3.2542.403 E	774	18	
	55	103	55	90,5	22	38S	M52x2	ISO 8434-1-S	PWV3.2552.402	1039	10	PWV3.2552.403 E	962	18	
	<b>AGS 3</b>	41	115	41	102,5	34	18L	M26x1,5	ISO 8434-1-L	PWV3.2526.502	820	10	PWV3.2526.503 E	743	10
		41	115	41	102,5	34	22L	M30x2	ISO 8434-1-L	PWV3.2530.502	846	10	PWV3.2530.503 E	768	10
41		115	41	102,5	34	28L	M36x2	ISO 8434-1-L	PWV3.2536.502	883	10	PWV3.2536.503 E	806	10	
46		121	46	108,5	40	35L	M45x2	ISO 8434-1-L	PWV3.2545.502	1098	10	PWV3.2545.503 E	1020	10	
41		117	41	104,5	36	20S	M30x2	ISO 8434-1-S	PWV3.2530.602	863	10	PWV3.2530.603 E	785	10	
41		119	41	106,5	38	25S	M36x2	ISO 8434-1-S	PWV3.2536.602	924	10	PWV3.2536.603 E	847	10	
46		121	46	108,5	40	30S	M42x2	ISO 8434-1-S	PWV3.2542.602	1034	10	PWV3.2542.603 E	956	10	
55		134	55	121,5	53	38S	M52x2	ISO 8434-1-S	PWV3.2552.602	1430	10	PWV3.2552.603 E	1353	10	

**THREADS**



**PVV3 DN30 - BG 6 - ISO 31.5 (T)**


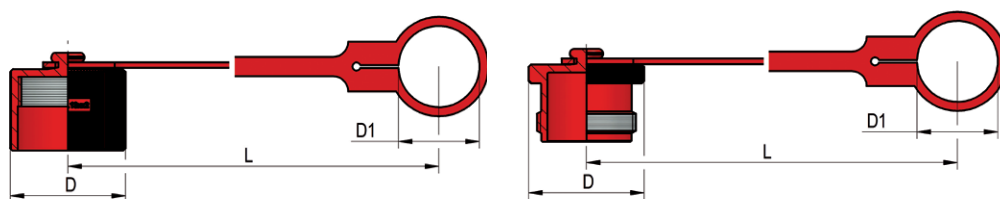
THREADS	L2	L3	L4	ØT	F	STANDARD	FEMMINA - FEMALE - MUFFE - FEMELLE			MASCHIO - MALE - STECKER - MALE		
							COD. F	Weight (g)	Packaging (pcs.)	COD. M	Weight (g)	Packaging (pcs.)
<b>IG 1</b>	119,2	114,5			BSP 1"¼	DIN 3852-2-X	PVV3.3031.112	1876	5	PVV3.3031.113 T	2264	5
	119,2	114,5			NPT 1"¼	ANSI B1.20.3	PVV3.3031.012	1894	5	PVV3.3031.013 T	2282	5
	120,7	116			BSP 1"½	DIN 3852-2-X	PVV3.3039.112	1804	5	PVV3.3039.113 T	2192	5
	120,7	116			NPT 1"½	ANSI B1.20.3	PVV3.3039.012	1821	5	PVV3.3039.013 T	2209	5
<b>AG 3</b>	117,7	113	16	35L	M45x2	ISO 8434-1-L	PVV3.3045.302	1797	5	PVV3.3045.303 T	2185	5
	117,7	113	16	42L	M52x2	ISO 8434-1-L	PVV3.3052.302	1815	5	PVV3.3052.303 T	2203	5
	121,7	117	20	30S	M42x2	ISO 8434-1-S	PVV3.3042.402	1823	5	PVV3.3042.403 T	2211	5
	121,2	116,5	22	38S	M52x2	ISO 8434-1-S	PVV3.3052.402	1844	5	PVV3.3052.403 T	2232	5
<b>AGS 3</b>	141,7	137	40	35L	M45x2	ISO 8434-1-L	PVV3.3045.502	2025	5	PVV3.3045.503 T	2413	5
	141,7	137	40	30S	M42x2	ISO 8434-1-S	PVV3.3042.602	2007	5	PVV3.3042.603 T	2395	5
	152,2	147,5	53	38S	M52x2	ISO 8434-1-S	PVV3.3052.602	2232	5	PVV3.3052.603 T	2620	5

**PVV3 DN30 - BG 6 - ISO 31.5 (E)**


THREADS	L2	L3	L4	ØT	F	STANDARD	FEMMINA - FEMALE - MUFFE - FEMELLE			MASCHIO - MALE - STECKER - MALE		
							COD. F	Weight (g)	Packaging (pcs.)	COD. M	Weight (g)	Packaging (pcs.)
<b>IG 1</b>	119,2	114,5			BSP 1"¼	DIN 3852-2-X	PVV3.3031.112	1876	5	PVV3.3031.113	2132	5
	119,2	114,5			NPT 1"¼	ANSI B1.20.3	PVV3.3031.012	1894	5	PVV3.3031.013	2150	5
	120,7	116			BSP 1"½	DIN 3852-2-X	PVV3.3039.112	1804	5	PVV3.3039.113	2060	5
	120,7	116			NPT 1"½	ANSI B1.20.3	PVV3.3039.012	1821	5	PVV3.3039.013	2077	5
<b>AG 3</b>	117,7	113	16	35L	M45x2	ISO 8434-1-L	PVV3.3045.302	1797	5	PVV3.3045.303	2053	5
	117,7	113	16	42L	M52x2	ISO 8434-1-L	PVV3.3052.302	1815	5	PVV3.3052.303	2071	5
	121,7	117	20	30S	M42x2	ISO 8434-1-S	PVV3.3042.402	1823	5	PVV3.3042.403	2079	5
	121,2	116,5	22	38S	M52x2	ISO 8434-1-S	PVV3.3052.402	1844	5	PVV3.3052.403	2100	5
<b>AGS 3</b>	141,7	137	40	35L	M45x2	ISO 8434-1-L	PVV3.3045.502	2025	5	PVV3.3045.503	2281	5
	141,7	137	40	30S	M42x2	ISO 8434-1-S	PVV3.3042.602	2007	5	PVV3.3042.603	2263	5
	152,2	147,5	53	38S	M52x2	ISO 8434-1-S	PVV3.3052.602	2232	5	PVV3.3052.603	2488	5

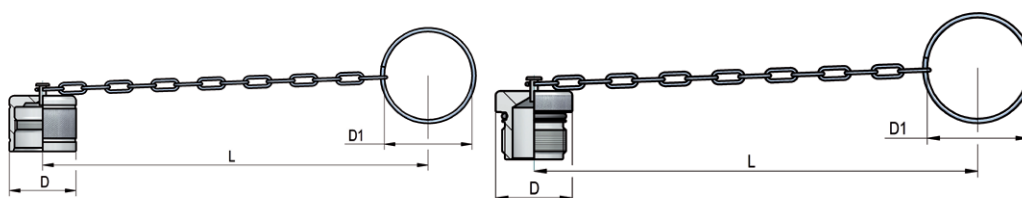
**PLASTIC CAPS**

NOMINAL SIZE		FEMALE DUST PLUG					MALE DUST CAP					COLOUR	MATERIAL	
DNP	BG	ISO	COD. F	Dimensions			Weight (g)	COD. M	Dimensions			Weight (g)		
				D	L	D1			D	L	D1			
06	1	6.3	SPV.06002	30	180	19	12	SPV.06003	30	180	19	11	●	Polypropylene
10	2	10	SPV.10002	33	105	21	10	SPV.10003	33	105	21	9	●	Polypropylene
13	3	12.5	SPV.13002	42	135	29,5	15	SPV.13003	41,5	135	29,5	13	●	Polypropylene
13	3	12.5	SPV.13042	42	135	29,5	15	SPV.13043	41,5	135	29,5	13	●	Polypropylene
20	4	19	SPV.20002	47	185	37	18	SPV.20003	47	185	37	21	●	Polypropylene
25	5	25	SPV.25002	55	150	42	23	SPV.25003	54	150	42	20	●	Polypropylene
30	6	31.5	SPV.30002	77	210	55	52	SPV.30003	79	210	55	56	●	Polypropylene

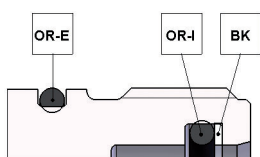


**METAL CAPS**

NOMINAL SIZE		FEMALE DUST PLUG					MALE DUST CAP					MATERIAL	
DNP	BG	ISO	COD. F	Dimensions			Weight (g)	COD. M	Dimensions			Weight (g)	
				D	L	D1			D	L	D1		
10	2	10	SPV.10202	34	205	27	40	SPV.10203	34	205	27	51	Aluminum
13	3	12.5	SPV.13202	41,5	205	32	57	SPV.13203	41,5	205	32	66	Aluminum
20	4	19	SPV.20202	48	275	47,5	65	SPV.20203	47,5	275	47,5	105	Aluminum
25	5	25	SPV3.25202	55	275	47,5	75	SPV3.25203	55	275	47,5	111	Aluminum
30	6	31.5	SPV.30202	78	275	47,5	188	SPV.30203	78	275	47,5	219	Aluminum



**SPARE PARTS**



NOMINAL SIZE		FEMALE GASKET			
DNP	BG	ISO	OR-I (NBR*)	BK (PTFE)	OR-E (NBR*)
06	1	6.3	PLK.013.120	PAV.006.130	PVV.006.121
10	2	10	PVV.010.120	PVV.010.130	PVV.013.120
13	3	12.5	PVV.013.120	PVV.013.130	PVV.013.121
20	4	19	PDV.019.120	PVV.019.130	PVV.019.121
25	5	25	PAV.025.120	PVV.025.130	PVV.025.121
30	6	31.5	PVV.030.120	PVV.030.130	PAV.050.120

\* AL CODICE DELLA GUARNIZIONE IN NBR AGGIUNGERE 'E' PER EPDM O 'V' PER VITON  
 TO THE NBR GASKET CODE ADD 'E' FOR EPDM OR 'V' FOR VITON  
 ZU DER ARTIKELNR. DER NBR DICHTUNG GEBEN SIE 'E' FUER EPDM ODER 'V' FUER VITON AN  
 AU CODE DU JOINT EN NBR JOINDRE 'E' POUR EPDM OU 'V' POUR VITON