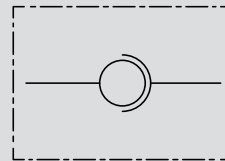


# GIUNTI GIREVOLI IN LINEA

TIPO / TYPE

**GGL**SCHEMA IDRAULICO  
HYDRAULIC DIAGRAM

## IN LINE ROTATING COUPLING

**IMPIEGO:**

Valvole che trovano applicazione tra un tubo flessibile e una parte rigida per compensare rotazioni e torsioni del tubo senza che questo venga danneggiato. Non sono idonei per rotazioni veloci e continuative. Vengono utilizzati in tutti i settori produttivi dove vi siano impianti dotati di tubi flessibili in movimento. Il montaggio è in linea.

**MATERIALI E CARATTERISTICHE:**

Corpo: acciaio zincato

Tenuta: tramite guarnizioni a basso attrito

**MONTAGGIO:**

Collegare le bocche P agli utilizzi.

**A RICHIESTA:**

- Filetto NPT (codice di ordinazione GN... anziché G... es. codice GGL 1/4" NPT = GN1050)
- Corpo in acciaio inox (codice di ordinazione GX... anziché G... es. codice GGL 1/4 INOX = GX1050)

**USE AND OPERATION:**

These valves are mounted between the end of a flexible hose and a fixed component to compensate hose's rotations and torsions and to prevent its damaging. They are not suitable for fast and continuous rotations. They are used in every production field where systems have flexible moving hose. In line mounting.

**MATERIALS AND FEATURES:**

Body: zinc-plated steel

Tightness: low friction seals

**APPLICATIONS:**

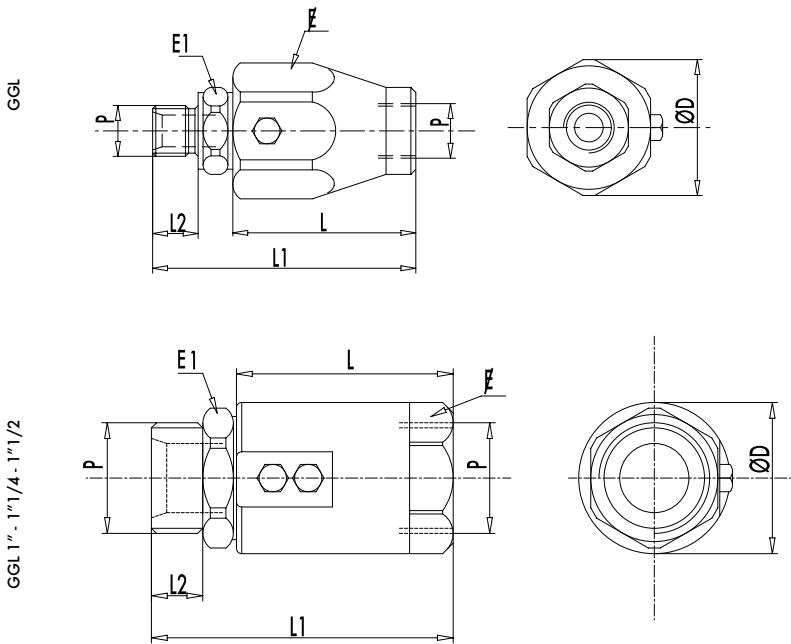
Connect ports P to the uses.

**A RICHIESTA:**

- NPT thread (code GN... instead of G... example: GGL 1/4" NPT code = GN1050)
- GX Inox (code GX... instead of G... example: GGL 1/4"INOX code = GX1050)

CODICE CODE	SIGLA TYPE	PORTATA MAX MAX FLOW Lt. / min	PRESSIONE MAX IN ROTAZIONE MAX ROTATION PRESSURE Bar	PRESSIONE MAX MAX PRESSURE Bar
----------------	---------------	--------------------------------------	--	--------------------------------------

<b>G1050</b>	GGL 1/4"	25	200	400
<b>G1060</b>	GGL 3/8"	35	200	400
<b>G1070</b>	GGL 1/2"	60	150	300
<b>G1080</b>	GGL 3/4"	100	150	300
<b>G1090</b>	GGL 1"	180	100	300
<b>G1091</b>	GGL 1" 1/4	270	100	300
<b>G1092</b>	GGL 1" 1/2	350	80	300
<b>G1093</b>	GGL 2"	700	50	250



CODICE CODE	SIGLA TYPE	P GAS	L mm	L1 mm	L2 mm	E1 mm	ƒ mm	ØD mm	PESO WEIGHT Kg.
<b>G1050</b>	GGL 1/4"	1/4"	42	61	11	19	30	33	0,206
<b>G1060</b>	GGL 3/8"	3/8"	44	66	14	24	34	37	0,264
<b>G1070</b>	GGL 1/2"	1/2"	47	71	15	27	36	40	0,338
<b>G1080</b>	GGL 3/4"	3/4"	60	89	19	34	45	49,5	0,546
<b>G1090</b>	GGL 1"	1"	65	98	21	41	50	54,5	0,910
<b>G1091</b>	GGL 1" 1/4	1" 1/4	63	101	24	50	55	59,5	1,100
<b>G1092</b>	GGL 1" 1/2	1" 1/2	70	110	25	55	65	69,5	1,610
<b>G1093</b>	GGL 2"	2"	75	119	28	65	75	84,5	3,300